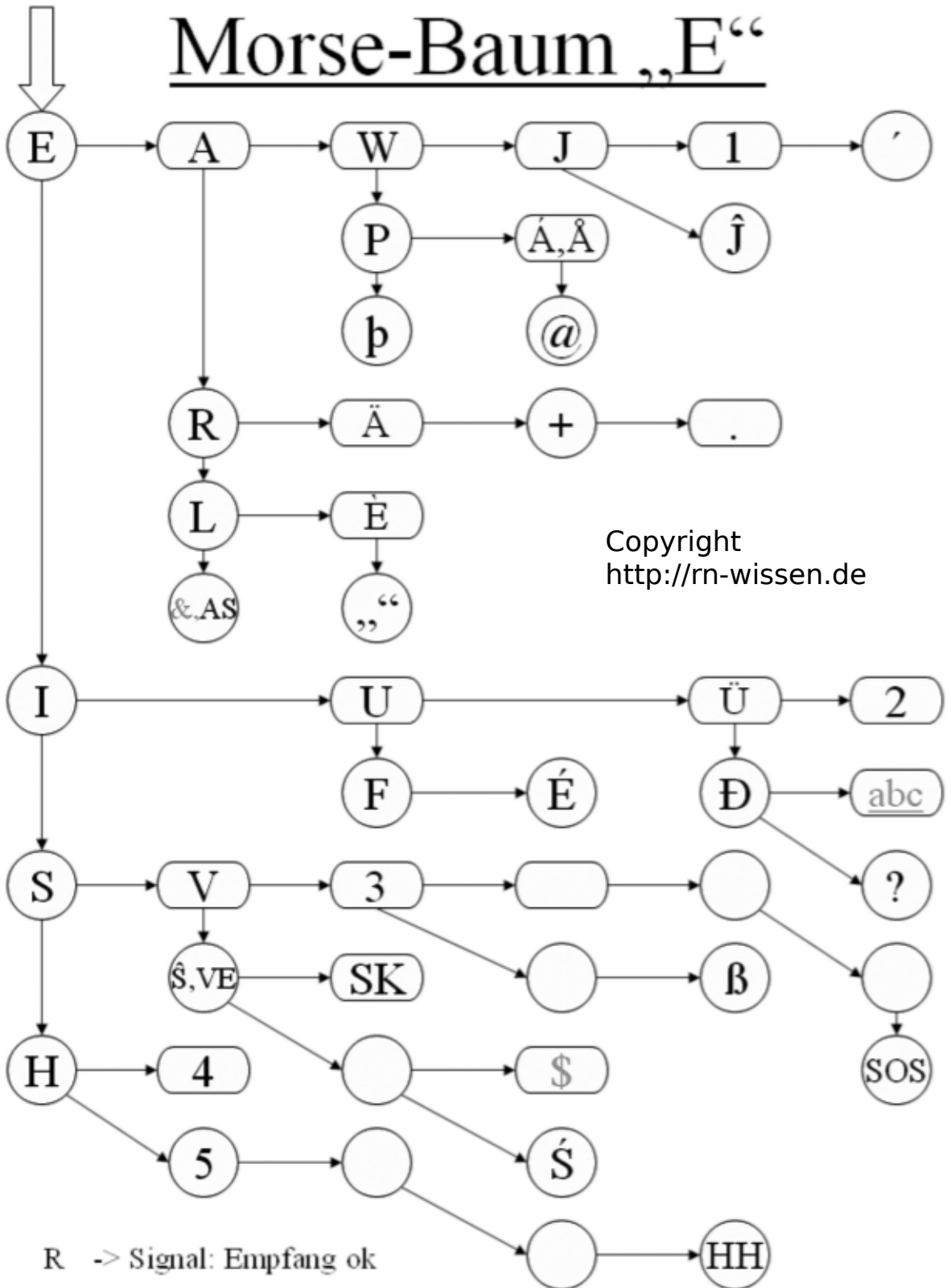


Morse-Baum „E“



Copyright
<http://rn-wissen.de>

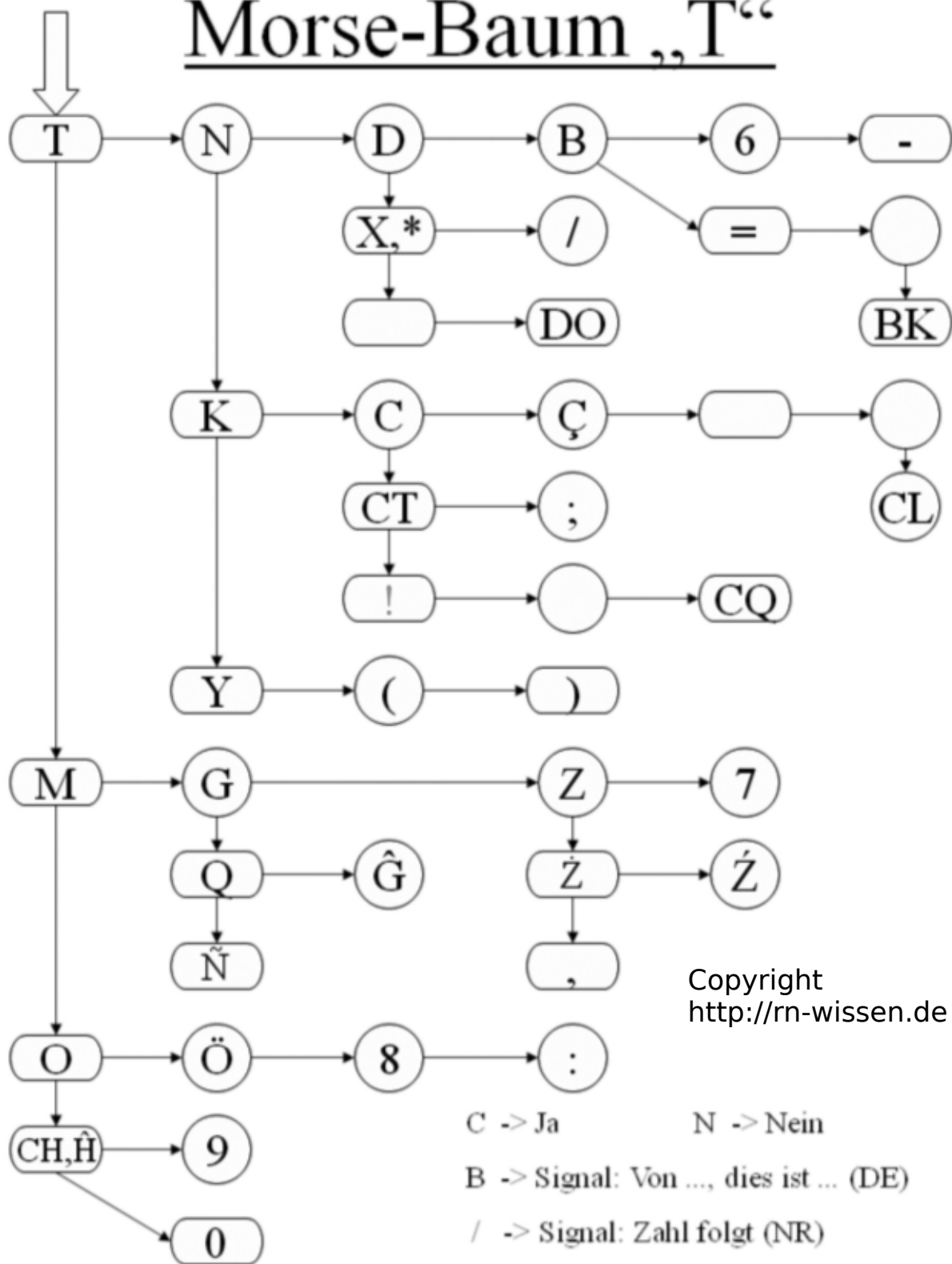
R -> Signal: Empfang ok

Ä -> Signal: Zeilenende (AA) + -> Signal: Spruchende (AR)

abc -> Unterstreichungs*

? -> Signal: Wiederholung (IMI)

Morse-Baum „T“



Copyright
<http://rn-wissen.de>

C -> Ja N -> Nein

B -> Signal: Von ..., dies ist ... (DE)

/ -> Signal: Zahl folgt (NR)

= -> Signal: Separator (BT)

(-> Signal: Stationsruf (KN)

K -> Signal: Kommen